

## アジレントのバイアルの優位性

バイアルと言われておそらく思い浮かぶ物は、サンプルを保持するために使用するガラス製またはプラスチック製の小さい容器でしょう。サンプルをバイアルに入れて、バイアルをオートサンプラにセットします。機器によってその後の処理が行われ、サンプルの分離および検出が進められます。

バイアルは分析のワークフローのほかのコンポーネントより後回しにされがちです。また、バイアルは通常、コスト削減の影響を最初に受けるコンポーネントの1つです。ほとんどのラボでは、運用コストを下げるためにできることはすべて行っています。

一方で、このコスト削減のための取り組みが長期的に見るとコストを間接的に増やしてしまう場合があります。この思わぬ結果については後で詳しく説明します。

図1は、バイアル、キャップ、セプタムから成るサンプル容器一式です。ニードルがキャップセプタムを貫通しており、図に示すように、セプタムはニードルに接触する唯一のコンポーネントになります。

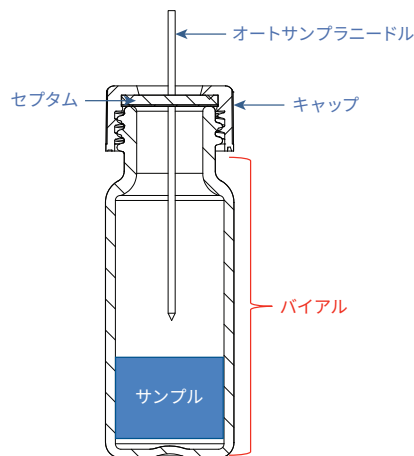


図1. アジレントのスクリューバイアルの基本図



## 今は低コスト - 後で高コストに

アジレントでは、コストが低いバイアルに切り替えた結果、次のようなさまざまな問題が発生したお客様からの問い合わせを受けることがあります。

- バイアルの破損
- サンプルのリーク
- 適合不良
- 溶出物の浸出
- サンプルの損失

これらの問題はラボの生産性を低下させ、さらには、コストが低いバイアルによって見込んだコスト削減を打ち消してしまいます。

一部のサプライヤは、取引を獲得するために品質の低いバイアルを低価格で提供し、この品質の低さがラボの生産性に潜在的な影響を及ぼす可能性を考慮していない場合があります。

アジレントは、製品ライフサイクルをあらゆる側面からカバーする包括的な品質管理プロセスを通じ、常に一貫した製品をお客様に提供しています。一貫したパフォーマンスがアジレントの目標です。

### 品質の一貫性が鍵

アジレントは常に高い基準を維持し、バイアルガラスの膨張係数 (COE) について厳格な仕様を設定しています。このため、アジレントのバイアルは幅広い分析アプリケーションでの利用に適しています。

表 1. オートサンプリングバイアルのガラス成分

酸化物成分	記号
二酸化ケイ素	SiO <sub>2</sub>
酸化ホウ素	B <sub>2</sub> O <sub>3</sub>
酸化アルミナ	Al <sub>2</sub> O <sub>3</sub>
カルシウムおよび酸化マグネシウム	CaO + MgO
水酸化ナトリウム	Na <sub>2</sub> O
酸化カリウム	K <sub>2</sub> O
塩素	Cl
酸化鉄 (*)	Fe <sub>2</sub> O <sub>3</sub>
酸化バリウム (*)	BaO
酸化チタン (*)	TiO <sub>2</sub>

## 膨張係数とは

バイアルに関係する、ホウケイ酸塩、COE、タイプ 1 とは何でしょうか。バイアルガラス製造に関する事項を理解すると、非常に多くのタイプや品質が存在する理由をより適切に理解するために役立ちます。

酸化ホウ素はすべてのケイ酸塩ガラスに共通して含まれています。ホウケイ酸ガラスは酸化ホウ素を 5 % 以上含んでいる必要があります。酸化ホウ素には、高温や腐食に対するガラスの耐性を高める性質があります。次回バイアルを注文するときは、タイプ 1 ホウケイ酸ガラスで製造されたバイアルであることを確認してください。

### タイプ I (透明または茶色) ホウケイ酸ガラス

タイプ 1 は、pH 推移の低さや 100 °C を超える温度に加え、水、酸、およびほとんどの有機物質を含む幅広いマトリックスに対する高い耐性など、総合的に最高のパフォーマンスを提供します。

- タイプ 1 透明ホウケイ酸ガラスの線膨張係数 (COE) は 33 または 51 の場合があります。
- タイプ 1 茶色ホウケイ酸ガラスの線膨張係数は 51 です。
- 少し安いバイアルガラスの線膨張係数は 70+ です。

### 線膨張係数 (COE) とは

熱膨張係数は、物体のサイズが温度変化によってどのように変化するかを示すものです。具体的には、一定の圧力で温度が 1 度変化したときのわずかなサイズ変化を測定します。線、歪み効果、面積、容積など多くの COE があります。バイアルガラスでは線 COE が標準の指標です。アジレントのバイアルガラスの製造中に用いられるメソッドについては、表 3 を参照してください。

33 ~ 51 の COE (金属成分の詳細は表 1-2 を参照) はほとんどの分析条件で許容されますが、アジレントでは 70+ などほかの COE を使用して製造されたバイアルガラスを使用しないことを推奨しています。これらはバイアルの破損、適合不良、サンプルマトリックスへの金属浸出の増加など、いくつかの安全上の懸念があるためです。

表 2 はアジレントが透明バイアルおよび茶色バイアルの製造で使用している 2 つの COE (32 ~ 33 および 48 ~ 56) の詳細です。

表 2. 膨張係数 (COE) コンプライアンス: 0 ~ 300 °C、cm/cm × C × 10<sup>-7</sup>  
(分析クロマトグラフィー用途で許容可能な膨張)

ASTM E438 タイプ I クラス A 線膨張係数	ASTM E438 タイプ I クラス B 線膨張係数
32 ~ 33 ± 1.5	48 ~ 56 ± 2.0

一部のサプライヤは COE 70 ~ 71 のガラスバイアルを提供しています。しかし、これらのバイアルは砕けやすく破損しがちです。70 ~ 71 の COE では金属濃度が高く、ガラス形成に必要な熱量が低くなります。これは金属の沸点がシリカより低いためです。このため、バイアルの製造コストが大幅に下がり、最大 75 % 下がる場合もあります。最近、アジレントはガラスオートサンプリングバイアルのガラス膨張に関する独自調査を依頼し、現在業界で 3 つの基準がすべて利用されていることがわかりました。

## 金属含有量の増加による別の影響

加熱中またはアニール処理中、金属はバイアルガラス表面に移動して活性点を形成します。これらの活性点が、アリルの浸出、吸着、吸光、汚染など、サンプル成分のさまざまな問題を引き起こす場合があります。ラボの生産性と運用効率の向上を目指す場合は、これらのバイアルを利用しないことを推奨します。バイアルを注文するときは、COE 33 ~ 51 のタイプ 1 ホウケイ酸ガラス (表 1 を参照) が使用されていることを確認するように注意してください。

## 低濃度での作業

分析対象成分が低濃度でサンプルマトリックス内に存在する場合、これらの安定性の問題 (アリルの浸出、吸着、吸光、汚染) がさらに大きく問題化する場合があります。

## お客様に対するアジレントの約束

アジレントでは、お客様のサンプルがどれほど貴重であるかを理解しています。アジレントは、注入前または長期保管中のサンプルに安全な環境を提供できるバイアル素材のみを選択します。

## 低コストだが高い代償

非常に低コストなバイアルを提供しているサプライヤには注意してください。製造プロセスで使用されている COE をサプライヤが説明できない場合は特に注意が必要です。

より高感度なアプリケーションや長期間にわたる研究に携わる場合は、サンプル測定に影響する可能性があるため、COE 70 ~ 71 のバイアルの使用を避けてください。また、LOD または LOQ の決定による新しいメソッドのバリデーションなど、低濃度の成分を調べる研究を実施する場合も、COE 70 ~ 71 のバイアルの使用を避けることを推奨します。アジレントのすべてのバイアルは、表 3 に示した化学耐性に関する分類を遵守して製造されています。この遵守によって、サンプル成分のバイアル自体への曝露が制限されます。

アジレントのバイアルが結果に一切影響しないことが保証されます。

表 3. 化学耐性分類

耐性ガラス	仕様
耐酸ガラス	DIN 12116
耐アルカリガラス	ISO 695
ASTM ラボクラスガラス	ASTM E438

## 詳細情報:

本文書のデータは代表的な結果を記載したものです。  
アジレント製品とサービスの詳細については、アジレントのウェブサイト  
[www.agilent.com/chem/jp](http://www.agilent.com/chem/jp) をご覧ください。

ホームページ

**[www.agilent.com/chem/jp](http://www.agilent.com/chem/jp)**

カスタマコンタクトセンタ

**0120-477-111**

**[email\\_japan@agilent.com](mailto:email_japan@agilent.com)**

本製品は一般的な実験用途での使用を想定しており、医薬品医療機器等法に基づく登録を行っておりません。本文書に記載の情報、説明、製品仕様等は予告なしに変更されることがあります。アジレントは、本文書に誤りが発見された場合、また、本文書の使用により付随的または間接的に生じる損害について一切免責とさせていただきます。

アジレント・テクノロジー株式会社

© Agilent Technologies, Inc. 2016

Printed in Japan, July 1, 2016

5991-6769JAJP



**Agilent Technologies**